



**ФИЛЬТР МЕХАНИЧЕСКОЙ ОЧИСТКИ  
ЛАТУННЫЙ ПРЯМОЙ МУФТОВЫЙ  
НИКЕЛИРОВАННЫЙ**

**JT-1010**

**JT-1011**



# ТЕХНИЧЕСКИЙ ПАСПОРТ ИЗДЕЛИЯ

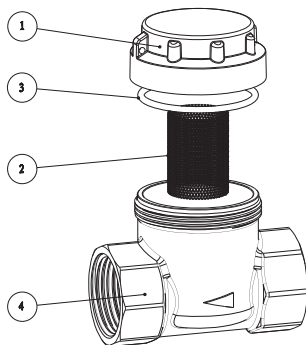
## 1. Назначение и область применения

Фильтры применяются для очистки потока от механических примесей в системах трубопроводов горячей и холодной воды, сжатого воздуха, масла и жидких углеводородов при температуре транспортируемой среды до 110°C.

## 2. Технические характеристики.

№	Характеристика	Ед. изм.	Значение характеристик по диаметрам	
			1/2	3/4
1	Рабочее давление	бар	16	16
2	Пробное давление	бар	24	24
3	Размер ячеек сетки	мкм	300	300
4	Диапазон температур рабочей среды	°C	+1÷110	+1÷110
5	Условная пропускная способность, Kv	м3/час	3,65	5,17
6	Номинальный расход на чистом фильтре	м3/час	1,83	2,60
7	Средний полный срок службы	лет	20	20

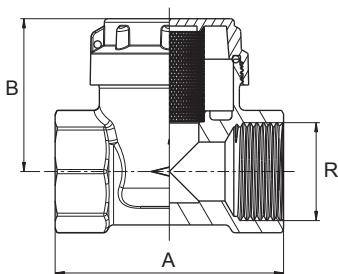
## 3. Устройство и принцип работы.



## ТЕХНИЧЕСКИЙ ПАСПОРТ ИЗДЕЛИЯ

Фильтр состоит из корпуса 1, пробки 2, фильтроэлемента 3, прокладки 4. Корпус и пробка фильтров выполнены из горячепрессованной латуни марки CW617N с гальванопокрытием из никеля. Между пробкой и корпусом располагается прокладка из EPDM. В корпус помещен фильтроэлемент из легированной стали AISI 316, стойкой к остаточному хлору. Принудительный поворот входящего потока на 90° при входе в фильтроэлемент увеличивает турбулентность, способствуя лучшей фильтрации и препятствуя нарастанию на сетке коллоидных и волокнистых частиц. При этом сетка фильтроэлемента участвует в очистке полностью. У обычного косо го фильтра, в очистке участвует только зона сетки, являющаяся проекцией выпускного канала. Поэтому обычные косые фильтры резко теряют свою производительность уже при загрязнении 25% площади фильтроэлемента.

### 4. Номенклатура и габаритные размеры.



Артикул	R (дюймы)	A (мм)	B (мм)
J T-1010	1/2	54	36
J T-1011	3/4	62	41.5

### 5. Указания по монтажу.

- 5.1. Фильтр должен устанавливаться на горизонтальном участке трубопровода, при этом пробка фильтра должна быть направлена вниз.
- 5.2. Для уплотнения резьбовых соединений рекомендуется использовать ленту ФУМ, ПМА уплотнительную нить или анаэробный герметик.
- 5.3. В соответствии с ГОСТ 12.2.063 п.3.10, арматура не должна испытывать нагрузок от трубопровода (изгиб, сжатие, растяжение, кручение, перекосы, вибрация, несоосность патрубков, неравномерность затяжки крепежа). При

# ТЕХНИЧЕСКИЙ ПАСПОРТ ИЗДЕЛИЯ

необходимости должны быть предусмотрены опоры или компенсаторы, снижающие нагрузку на арматуру от трубопровода.

5.4. Несοοсоность соединяемых трубопроводов не должна превышать 3мм при длине до 1м плюс 1мм на каждый последующий метр.

5.5. Монтаж фильтра рекомендуется производить рожковым ключом соответствующего размера.

5.6. При монтаже фильтров не допускается превышать крутящие моменты, указанные в таблице:

## Предельно-допустимые крутящие моменты при монтаже

Условный проход в дюймах	1/2"	3/4"
Крутящий момент, Нм	35	45

## 6. Указания по эксплуатации и техническому обслуживанию.

6.1. Фильтр должен эксплуатироваться при давлении и температуре, изложенных в таблице технических характеристик.

6.2. Для прочистки фильтра необходимо перекрыть входное запорное устройство системы, опорожнить участок трубопровода с фильтром, после чего отвернуть пробку фильтра и прочистить сетку и колбу.

6.3. При сильной засοрности фильтроэлемент подлежит замене.

## 7. Условия хранения и транспортировки.

7.1. Изделия должны храниться в упаковке предприятия – изготовителя по условиям хранения 3 по ГОСТ 15150.

7.2. Транспортировка изделий должна осуществляться в соответствии с условиями 5 по ГОСТ 15150.

## 8. Утилизация

8.1. Утилизация изделия (переплавка, захоронение, перепродажа) производится в порядке, установленном Законами РФ от 04 мая 1999 г. № 96-ФЗ "Об охране атмосферного воздуха" (в редакции от 01.01.2015), от 24 июня 1998 г. № 89-ФЗ (в редакции от 01.02.2015г) "Об отходах производства и потребления", от 10 января 2002 № 7-ФЗ « Об охране окружающей среды» (в редакции от 01.01.2015), а также другими российскими и региональными нормами, актами, правилами, распоряжениями и пр., принятыми во исполнение указанных законов.

8.2. Содержание благородных металлов: нет

## 9. Гарантийные обязательства.

9.1. Изготовитель гарантирует соответствие изделий требованиям безопасности, при условии соблюдения потребителем правил использования, транспортировки, хранения, монтажа и эксплуатации.

9.2. Гарантия распространяется на все дефекты, возникшие по вине завода - изготовителя.

9.3. Гарантия не распространяется на дефекты, возникшие в случаях:

## **ТЕХНИЧЕСКИЙ ПАСПОРТ ИЗДЕЛИЯ**

- нарушения паспортных режимов хранения, монтажа, испытания, эксплуатации и обслуживания изделия;
- ненадлежащей транспортировки и погрузо-разгрузочных работ;
- наличия следов воздействия веществ, агрессивных к материалам изделия;
- наличия повреждений, вызванных пожаром, стихией, форс - мажорными обстоятельствами;
- повреждений, вызванных неправильными действиями потребителя;
- наличия следов постороннего вмешательства в конструкцию изделия.

9.4.Изготовитель оставляет за собой право вносить в конструкцию изделия изменения, не влияющие на заявленные технические характеристики.

### **10.Условия гарантийного обслуживания.**

10.1.Претензии к качеству товара могут быть предъявлены в течение гарантийного срока.

10.2.Неисправные изделия в течение гарантийного срока ремонтируются или обмениваются на новые бесплатно. Решение о замене или ремонте изделия принимает сервисный центр. Замененное изделие или его части, полученные в результате ремонта, переходят в собственность сервисного центра.

10.3.Затраты, связанные с демонтажом, монтажом и транспортировкой неисправного изделия в период гарантийного срока Покупателю не возмещаются.

10.4.В случае необоснованности претензии, затраты на диагностику и экспертизу изделия оплачиваются Покупателем.

10.5.Изделия принимаются в гарантийный ремонт (а также при возврате) полностью укомплектованными.

## ГАРАНТИЙНЫЙ ТАЛОН № \_\_\_\_\_

№	Модель	Количество
1		
2		

Название и адрес торгующей организации \_\_\_\_\_

Дата продажи \_\_\_\_\_ Подпись продавца \_\_\_\_\_

Штамп или печать  
торгующей организации

Штамп о приемке

С условиями гарантии СОГЛАСЕН:

ПОКУПАТЕЛЬ \_\_\_\_\_ (подпись)

**Гарантийный срок - один год ( двенадцать месяцев)  
с даты продажи конечному потребителю**

При предъявлении претензии к качеству товара, покупатель предоставляет следующие документы:

1. Заявление в произвольной форме, в котором указываются:
  - название организации или Ф.И.О. покупателя, фактический адрес и контактные телефоны;
  - название и адрес организации, производившей монтаж;
  - основные параметры системы, в которой использовалось изделие;
  - краткое описание дефекта.
2. Документ, подтверждающий покупку изделия (накладная, квитанция).
3. Акт гидравлического испытания системы, в которой монтировалось изделие.
4. Настоящий заполненный гарантийный талон.

**Отметка о возврате или обмене товара:**

Дата: «\_\_» \_\_\_\_\_ 20\_\_ г. Подпись \_\_\_\_\_