

**Гарантийный талон №**

Наименование товара \_\_\_\_\_

Марка, артикул, типоразмер \_\_\_\_\_

Название и адрес торгующей организации \_\_\_\_\_

Контактные телефоны \_\_\_\_\_

Дата продажи « \_\_\_\_ » \_\_\_\_\_ 20\_\_ г. Продавец \_\_\_\_\_ М.П (подпись) (расшифровка подписи)

С условиями гарантии СОГЛАСЕН:

ПОКУПАТЕЛЬ \_\_\_\_\_ подпись \_\_\_\_\_ расшифровка подписи

Данные о монтаже оборудования:

Свидетельство № \_\_\_\_\_ от « \_\_\_\_ » \_\_\_\_\_ 20\_\_ г

Наименование организации \_\_\_\_\_

С условиями монтажа ознакомлен \_\_\_\_\_ / \_\_\_\_\_ подпись \_\_\_\_\_ расшифровка подписи

Дата монтажа « \_\_\_\_ » \_\_\_\_\_ 20\_\_ г. Монтажник \_\_\_\_\_ подпись \_\_\_\_\_ расшифровка подписи

**Гарантийный срок - 60 месяцев с даты ввода в эксплуатацию, но не более 70 месяцев с момента продажи конечному Потребителю  
Гарантийный талон действителен только в оригинале!  
Более подробную информацию об ассортименте ИМ можно найти на**

В случае предъявления претензий по качеству изделия в течение гарантийного срока, необходимо предоставить следующие документы:

- Заявление с указанием паспортных данных / реквизитов организации заявителя;
- Технический паспорт с заполненным Гарантийным талоном;
- Документы, подтверждающие покупку изделия;
- Копию разрешения эксплуатационной организации, отвечающей за систему, в которой было установлено изделие, на изменение данной отопительной системы;
- Копию Акта о вводе изделия в эксплуатацию

Отметка о возврате или обмене товара \_\_\_\_\_

Дата: « \_\_\_\_ » \_\_\_\_\_ 20\_\_ г. Подпись \_\_\_\_\_

**Артикулы:**

Содержание паспорта соответствует техническому описанию производителя.

**Сертификация**

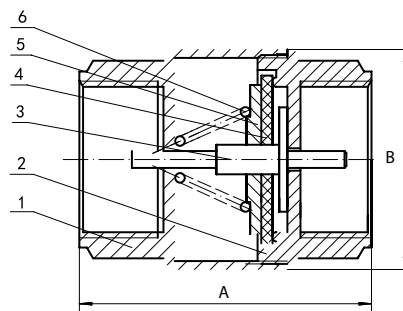
Изделия соответствуют требованиям ГОСТ 5731-2005, ГОСТ 53671-2009, ГОСТ 52760-2007 и сертифицированы ГОССТАНДАРТОм.

**Сведения об изделии**

Клапан обратный пружинный предназначен для установки на гидравлических и пневматических трубопроводных сетях и пропуска транспортируемой среды только в одном направлении (указанном стрелкой на корпусе клапана).

В качестве транспортируемой среды может использоваться сжатый воздух, холодная и горячая вода и прочие жидкости, не агрессивные к материалу клапана

**Конструкция**

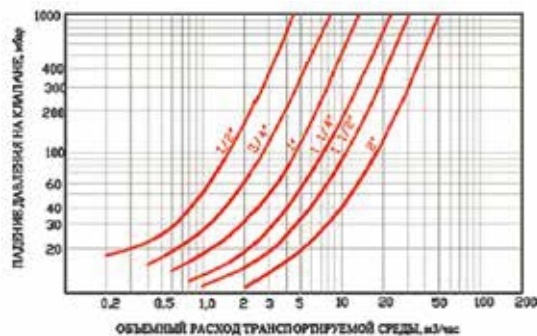


№	Составной элемент	Материал
1	Корпус	Латунь CW617N
2	Муфта	Латунь CW617N
3	Шток	Латунь CW617N
4	Уплотнитель	EPDM
5	Затвор	Латунь CW617N
6	Пружина	Нержавеющая сталь

**Технические характеристики**

№	Наименование характеристики	Ед. изм.	Значение
1	Номинальное рабочее давление	бар	40,0 (для Ду 1/2")
2	Минимальное рабочее давление	бар	25,0 (для Ду 2")
3	Минимальный перепад давлений открытия клапана	бар	0,05
4	Минимальный перепад давления закрытия клапана	бар	0,025
5	Интервал рабочих температур	°C	От -2 - до +130

## График зависимости потерь давления от объемного расхода



### Комплект поставки

Клапан обратный в сборе.

### Условия хранения и транспортировки

Изделия должны храниться в упаковке предприятия-изготовителя по условиям хранения 3 по ГОСТ 15150. Транспортировка изделий должна осуществляться в соответствии с требованиями ГОСТ 6019 и условиями 5 по ГОСТ 15150.

### Монтаж и техническое обслуживание

- Установка и демонтаж изделия, а также любые операции по регулировке или ремонту должны производиться в отсутствии давления в системе.
- Кран в части требований безопасности труда соответствует ГОСТ Р 52869-2007 и ГОСТ Р 53672-2009. Опасных и вредных производственных факторов не создает.
- Во избежание деформации и повреждения изделия, а также нарушения технических характеристик крана, категорически запрещается использовать ненадлежащий инструмент и монтажное оборудование.
- Изделие может монтироваться на трубопроводах в любом монтажном положении, с присоединением на трубной цилиндрической резьбе по ГОСТ 6357.
- Наличие в потоке механических частиц может ограничить запирающую способность клапана, поэтому до клапана рекомендуется устанавливать фильтр механической очистки.
- Направление потока должно совпадать с направлением стрелки на корпусе клапана.
- Клапан должен эксплуатироваться при давлении и температуре, изложенных в таблице технических характеристик.

### Утилизация

Утилизация изделия (переплавка, захоронение, перепродажа) производится в порядке, установленном Законами РФ от 04 мая 1999г. № 96-ФЗ «Об охран атмосферного воздуха» (с изменениями на 27.12.2009), от 24 июня 1998г. № 89-ФЗ (в редакции с 01.01.2010г.) «Об отходах производства и

потребления, от 10 января 2002г. № 7-ФЗ «Об охране окружающей среды», а также другими российскими и региональными нормами, актами, правилами, распоряжениями и пр., принятыми во использование указанных законов.  
Содержание благородных металлов: нет

## Гарантийные обязательства

Изготовитель гарантирует, что изделие соответствует действующим требованиям безопасности. Гарантийный срок на клапан обратный tim составляет 60 месяцев со дня ввода в эксплуатацию при условии соблюдения потребителем или третьих лиц требований к транспортировке, хранению, монтажу и условиям эксплуатации, изложенных в настоящем Паспорте. Гарантия распространяется на все дефекты, возникшие по вине завода-производителя.

### Гарантия не распространяется на:

- дефекты, возникшие по вине потребителя или третьих лиц в результате нарушений правил транспортировки, хранения, монтажа и условий эксплуатации.
- периодическое обслуживание и сервисное обслуживание изделия.
- любые адаптации и изменения изделия, в т.ч. с целью усовершенствования и расширения обычной сферы его применения, которая указана в Инструкции по эксплуатации изделия, без предварительного письменного согласия изготовителя.
- если будет полностью/частично изменен, стерт, удален или будет неразборчив серийный номер изделия;
- использования изделия не по его прямому назначению, не в соответствии с его Инструкцией по эксплуатации, в том числе, эксплуатации изделия с перегрузкой или совместно со вспомогательным оборудованием, не рекомендуемым Продавцом (изготовителем);
- наличия на изделии механических повреждений (сколов, трещин, и т.д.), воздействий на изделие чрезмерной силы, химически агрессивных веществ, высоких температур, повышенной влажности/запыленности, концентрированных паров, если что-либо из перечисленного стало причиной неисправности изделия;
- ремонта/наладки/инсталляции/адаптации/пуска в эксплуатацию изделия не уполномоченными на то организациями/лицами;
- стихийных бедствий (пожар, наводнение и т.д.) и других причин находящихся вне контроля Продавца (изготовителя) и Покупателя, которые причинили вред изделию;
- дефектов, возникших вследствие попадания внутрь изделия острых предметов, жидкостей, насекомых и продуктов их жизнедеятельности, и т.д.
- неправильного хранения изделия;
- дефектов системы, в которой изделие использовалось как элемент этой системы.
- Претензии к качеству товара могут быть предъявлены только в течение гарантийного срока

Артикул	1/2"	3/4"	1"	1 1/4"	1 1/2"	2"
Размер, G	1/2"	3/4"	1"	1 1/4"	1 1/2"	2"
Вес в сборе г	185	265	420	650	875	1325
Размеры А-В, мм	57-Ø34	64-Ø41	71-Ø48	82-Ø61	91-Ø71	99-Ø87