

### Гарантийный талон № \_\_\_\_\_

Наименование товара \_\_\_\_\_

Марка, артикул, типоразмер \_\_\_\_\_

Название и адрес торгующей организации \_\_\_\_\_

Контактные телефоны \_\_\_\_\_

Дата продажи « \_\_\_\_ » \_\_\_\_\_ 20\_\_ г. Продавец \_\_\_\_\_ М.П (подпись) \_\_\_\_\_ (расшифровка подписи)

С условиями гарантии СОГЛАСЕН:

ПОКУПАТЕЛЬ \_\_\_\_\_ подпись \_\_\_\_\_ расшифровка подписи

Данные о монтаже оборудования:

Свидетельство № \_\_\_\_\_ от « \_\_\_\_ » \_\_\_\_\_ 20\_\_ г

Наименование организации \_\_\_\_\_

С условиями монтажа ознакомлен \_\_\_\_\_ / \_\_\_\_\_ подпись \_\_\_\_\_ расшифровка подписи

Дата монтажа « \_\_\_\_ » \_\_\_\_\_ 20\_\_ г. Монтажник \_\_\_\_\_ подпись \_\_\_\_\_ расшифровка подписи

**Гарантийный срок - 30 месяцев с даты ввода в эксплуатацию, но не более 70 месяцев с момента продажи конечному Потребителю**  
**Гарантийный талон действителен только в оригинале!**  
 Более подробную информацию об ассортименте TIM можно найти на сайте: [www.tim.com.ru](http://www.tim.com.ru)  
 Тел: 8-925758-20-80

В случае предъявления претензий по качеству изделия в течение гарантийного срока, необходимо предоставить следующие документы:

- Заявление с указанием паспортных данных / реквизитов организации заявителя;
- Технический паспорт с заполненным Гарантийным талоном;
- Документы, подтверждающие покупку изделия;
- Копию разрешения эксплуатационной организации, отвечающей за систему, в которой было установлено изделие, на изменение данной отопительной системы;
- Копию Акта о вводе изделия в эксплуатацию

Отметка о возврате или обмене товара \_\_\_\_\_

Дата: « \_\_\_\_ » \_\_\_\_\_ 20\_\_ г. Подпись \_\_\_\_\_

### Артикулы:

Содержание паспорта соответствует техническому описанию производителя.

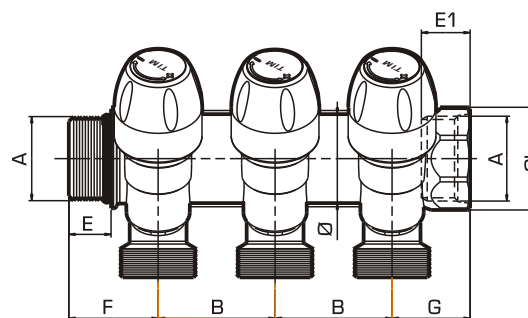
### Сертификация

Изделия соответствуют требованиям ГОСТ 5731-2005, ГОСТ 53671-2009, ГОСТ 52760-2007 и сертифицированы ГОССТАНДАРТОм.

### Сведения об изделии

Коллекторы с регулировочными вентилями предназначены для распределения потока транспортируемой среды в современных системах отопления и водоснабжения (в том числе питьевого). Использование коллекторных систем позволяет выравнять давление по потребителям, осуществлять централизованное регулирование расхода, удаление воздуха и слив рабочей среды. К коллекторам TIM могут присоединяться стальные, полимерные, металлополимерные и медные трубопроводы.

### Конструкция



#### КОМПЛЕКТ

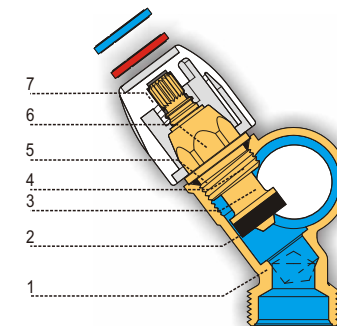
Концовка под металлопластиковую трубу



1/2 под «конус»

3/4 под «евроконус»

№	Составной элемент	Материал
1	Корпус изделия	латунь марки CW617N*
2	прокладка затвора	EPDM 80±5
3	Шестигранный шток	латунь марки CW614N
4	Корпус	латунь марки CW617N*
5	Уплотнитель	o-ring EPDM 80±5
6	головка	латунь марки CW617N*
7	Ручка	Пластик ABS



## Технические характеристики

№ п/п	Наименование	Ед. изм.	Значение
1	Количество выходов	шт	2–6
2	Межосевое расстояние	мм	36(3/4") 40 (1")
3	Номинальный проход коллектора DN	мм	20 25
4	Номинальный проход отводов DN	мм	12 18
5	Присоединительная резьба дюйм коллектор 1" 3/4", отводы 1/2" 3/4"		
6	Класс герметичности по	ГОСТ 9544–93 «А»	
7	Номинальное давление	бар (мПа)	10 (1,0)
8	Испытательное давление	бар (мПа)	15 (1,5)
9	Максимальная температура рабочей среды °С		110
10	Максимальная краткосрочная температура рабочей среды °С		120
11	Температура воздуха, окружающего узел °С от – 15 до + 40		
12	Номинальный ресурс циклы		4 000

## Рекомендации по монтажу и эксплуатации

- 1) К монтажу, эксплуатации и обслуживанию коллекторов допускается персонал, изучивший устройство, правила техники безопасности и требования руководства по эксплуатации.
- 2) Перед монтажом необходимо произвести наружный осмотр коллектора на отсутствие повреждений, проверить легкость и плавность хода вентилей коллектора.
- 3) Коллекторы могут монтироваться в любом монтажном положении.
- 4) При монтаже коллекторов *tim* запрещено применение инструмента оказывающего сжимающее воздействие на корпус бколлектора (газовые ключи).
- 5) Монтаж коллекторов производить на резьбовые элементы трубопроводов с трубной цилиндрической резьбой по ГОСТ 6357–81, длины резьбы элементов трубопроводов должна быть короче длины резьбы в муфтах крана на величину от 1 до 3 мм. Упор концов труб в тело корпуса коллектора не допускается! Монтаж производить с помощью рожкового или разводного ключа.
- 6) Коллекторы не должны испытывать нагрузок от трубопровода (изгиб, сжатие, растяжение, кручение, перекосы, неравномерность затяжки крепежа). При необходимости должны быть предусмотрены опоры или компенсаторы, снимающие нагрузку от трубопровода.

## Условия хранения и транспортировки

- 1) Коллекторы Royal Thermo должны храниться в упаковке предприятия — и изготовителя по условиям хранения 3 по ГОСТ 15150 в закрытых помещениях с естественной вентиляцией при температуре 4 окружающего воздуха от минус 40 °С до плюс 50 °С. Положение затвора — полностью открыт.
- 2) Транспортирование коллекторов *TIM* должно осуществляться в соответствии с условиями п. 5 по ГОСТ 15150. При этом установка коллекторов на транспортные средства должна исключать возможность ударов друг о друга и появление механических повреждений

## Гарантийные обязательства

Изготовитель гарантирует, что изделие соответствует действующим требованиям безопасности. Гарантийный срок на клапан обратный *tim* составляет 60 месяцев со дня ввода в эксплуатацию при условии соблюдения потребителем или третьих лиц требований к транспортировке, хранению, монтажу и условиям эксплуатации, изложенных в настоящем Паспорте. Гарантия распространяется на все дефекты, возникшие по вине завода-производителя.

### Гарантия не распространяется на:

- дефекты, возникшие по вине потребителя или третьих лиц в результате нарушений правил транспортировки, хранения, монтажа и условий эксплуатации.
- периодическое обслуживание и сервисное обслуживание изделия.
- любые адаптации и изменения изделия, в т.ч. с целью усовершенствования и расширения обычной сферы его применения, которая указана в Инструкции по эксплуатации изделия, без предварительного письменного согласия изготовителя.
- в случае использования изделия не по его прямому назначению, не в соответствии с его Инструкцией по эксплуатации, в том числе, эксплуатации изделия с перегрузкой или совместно со вспомогательным оборудованием, не рекомендуемым Продавцом (изготовителем)
- в случае наличия на изделии механических повреждений (сколов, трещин, и т. д.), воздействий на изделие чрезмерной силы, химически агрессивных веществ, высоких температур, повышенной влажности/запыленности, концентрированных паров, если что-либо из перечисленного стало причиной неисправности изделия;
- в случае ремонта/наладки/инсталляции/адаптации/пуска в эксплуатацию изделия не уполномоченными на то организациями/лицами;
- в случае стихийных бедствий (пожар, наводнение и т. д.) и других причин находящихся вне контроля Продавца (изготовителя) и Покупателя, которые причинили вред изделию
- в случае дефектов, возникших вследствие попадания внутрь изделия посторонних предметов, жидкостей, насекомых и продуктов их жизнедеятельности, и т.д
- дефектов системы, в которой изделие использовалось как элемент этой системы. Претензии к качеству товара могут быть предъявлены только в течение гарантийного срока.