

**ТЕХНИЧЕСКИЙ ПАСПОРТ ИЗДЕЛИЯ**



**БАКИ МЕМБРАННЫЕ РАСШИРИТЕЛЬНЫЕ  
ДЛЯ ОТОПИТЕЛЬНЫХ СИСТЕМ**

**Паспорт / Руководство по эксплуатации**



ПБМ 001



## 1. Назначение и область применения

1.1. Баки предназначены для компенсации температурного расширения теплоносителя, сглаживание колебаний давления и компенсации гидравлических ударов в замкнутых системах отопления с температурой теплоносителя до 100°C.

1.2. В качестве теплоносителя может использоваться сетевая вода, а также водно-гликолевые смеси (до 50%).

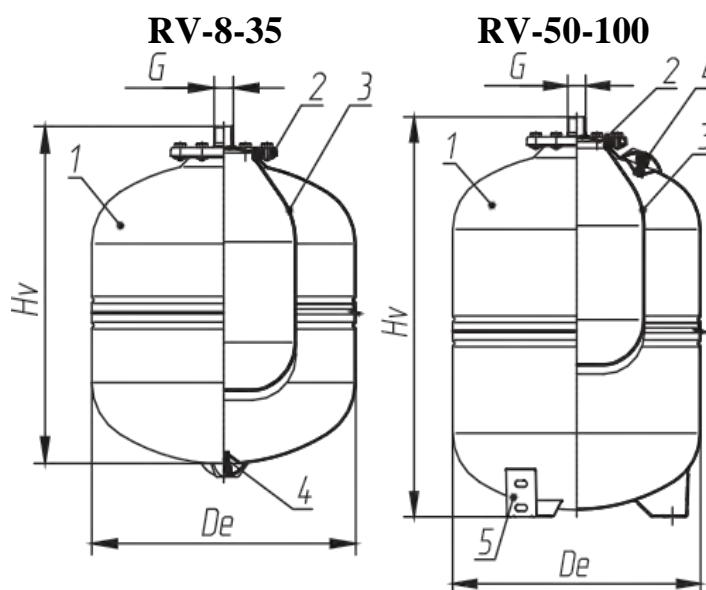
1.3. Теплоноситель в баках находится в эластичной мембране и не соприкасается со стальными стенками корпуса, что предохраняет корпус от коррозии, а теплоноситель от загрязнения продуктами коррозии стали.

## 2. Технические характеристики

Таблица 1

№	Характеристика	Ед. изм.	Значение
1	Рабочая температура	°С	От -10 до + 99
2	Рабочее давление	бар	8
3	Заводское давление газовой камеры (преднастройка)	бар	2
4	Материал корпуса	сталь углеродистая с окраской эпоксиполиэфиром красного цвета	
5	Материал мембраны	EPDM (этилен-пропилен диен мономер)	
6	Тип мембраны	сменная	
7	Соединение мембраны с баком	фланцевое	
8	Средний полный срок службы	лет	7

## 3. Габаритные размеры и конструкция



Обозначения к схемам баков:

- |                            |            |
|----------------------------|------------|
| 1. Корпус                  | 4. Ниппель |
| 2. Контрфланец со штуцером | 5. Опоры   |
| 3. Мембрана                |            |

Таблица 2

Марка	Объем, л	De, мм	Hv, мм	G
VF.RV-8	8	205	300	3/4"HP
VF.RV-12	12	270	350	3/4"HP
VF.RV-18	18	270	375	3/4"HP
VF.RV-24	24	270	440	3/4"HP
VF.RV-35	35	350	450	3/4"HP
VF.RV-50	50	350	530	3/4"HP
VF.RV-80	80	450	610	3/4"HP
VF.RV-100	100	450	690	1"HP

#### 4. Рекомендации по подбору бака

4.1. Расчет емкости расширительного бака для системы отопления рекомендуется производить по следующей формуле:

$$V_{\text{бака}} = \frac{V_c \cdot e}{1 - \frac{P_{\min}}{P_{\max}}}$$

где:

$V_c$  – объем теплоносителя в системе отопления, л;

$e$  – коэффициент расширения теплоносителя при известных параметрах холодной и сетевой воды;

$P_{\min}$  – абсолютное давление газовой подушки расширительного бака;

$P_{\max}$  – абсолютное рабочее давление в системе отопления на уровне установки бака.

#### 4.2. Физические свойства воды при различных температурах

Таблица 3

Температура, T, °C	Плотность, ρ, кг/м <sup>3</sup>	Удельный объем, V', м <sup>3</sup> /1000кг	Коэффициент расширения воды
0	999,8	1,0002	0
10	999,6	1,0004	0,0002
20	998,2	1,0018	0,0016
30	995,6	1,0044	0,0042
40	992,2	1,0079	0,0077
50	988	1,0121	0,0119
60	983,2	1,0171	0,0167
70	977,7	1,0228	0,0226
80	971,8	1,0290	0,0288
90	963,5	1,0359	0,0357
100	958,3	1,0435	0,0433

#### 4.3. Коэффициент расширения водно-гликолевых смесей

Таблица 4

Температура, °C	Содержание этиленгликоля в воде, %							
	0%	10%	20%	30%	40%	50%	70%	90%
0	0,0002	0,0032	0,0064	0,0096	0,0128	0,0160	0,0224	0,0288
10	0,0004	0,0034	0,0066	0,0098	0,0130	0,0162	0,0226	0,0290
20	0,0018	0,0048	0,0080	0,0112	0,0144	0,0176	0,0240	0,0304
30	0,0044	0,0074	0,0106	0,0138	0,0170	0,0202	0,0266	0,0330
40	0,0079	0,0109	0,0141	0,0173	0,0205	0,0237	0,0301	0,0365
50	0,0121	0,0151	0,0183	0,0215	0,0247	0,0279	0,0343	0,0407
60	0,0171	0,0201	0,0232	0,0263	0,0294	0,0325	0,0387	0,0449
70	0,0228	0,0258	0,0288	0,0318	0,0348	0,0378	0,0438	0,0498
80	0,0290	0,0320	0,0349	0,0378	0,0407	0,0436	0,0494	0,0552
90	0,0359	0,0389	0,0417	0,0445	0,0473	0,0501	0,0557	0,0613
100	0,0435	0,0465	0,0491	0,0517	0,0543	0,0569	0,0621	0,0673

## **5. Указания по монтажу**

- 5.1.** Мембранный бак должен устанавливаться в месте, доступном для обслуживания, в котором бак будет защищен от механических повреждений, вибраций и атмосферных воздействий.
- 5.2.** При подключении мембранного бака к трубопроводу системы необходимо установить отключающий кран, и кран для опорожнения мембранного бака.
- 5.3.** Предпочтительнее устанавливать бак в точке минимального расчетного давления в системе (перед циркуляционным насосом).
- 5.4.** Перед сдачей системы в эксплуатацию система отопления подлежит гидравлическому испытанию.
- 5.5.** Каждый бак VALFEX проходит заводское испытание давлением, в 1,5 раза превышающим рабочее, указанное в таблице технических характеристик. Продолжительность заводского испытания повышенным давлением составляет 30 мин.
- 5.6.** Если при гидравлическом испытании системы предусматривается превышение приведенных параметров, то перед испытаниями бак должен быть отсоединен от системы и подводящий трубопровод заглушен.
- 5.7.** Перед монтажом бака необходимо проверить манометром давление газовой подушки, которое должно соответствовать проектным данным.
- 5.8.** Если по расчету требуется изменить заводскую установку давления в газовой подушке бака, то для снижения давления, газ стравливается путем нажатия на клапан ниппеля, находящегося под пластиковой крышкой.
- 5.9.** Для того, чтобы увеличить давление, к ниппелю присоединяется воздушный насос.

## **6. Указания по эксплуатации и техническому обслуживанию**

- 6.1.** При эксплуатации мембранного бака необходимо не реже 1 раза в месяц проверять давление газовой подушки. Давление проверяется при отключённом от системы баке и слитом теплоносителе.
- 6.2.** Бак должен эксплуатироваться при условиях, указанных в таблице технических характеристик.
- 6.3.** В случае установки в существующую систему отопления дополнительных отопительных приборов, водонагревателей и т.п. емкость бака должна быть пересчитана в соответствии с изменившимся объемом требуемого теплоносителя.
- 6.4.** Если в систему отопления, рассчитанную на один тип теплоносителя, заливается теплоноситель с другими параметрами плотности и температурного расширения, емкость бака должна быть соответственно пересчитана.
- 6.5.** Не рекомендуется производить подкачку воздушной подушки при помощи компрессоров. Так как это может привести к попаданию в газовую полость агрессивных к материалу бака и мембраны веществ.
- 6.6.** В случае необходимости в замене мембраны, работы надлежит выполнять в следующей последовательности:
  - перекрыть участок системы, на котором находится бак и слить с него воду;
  - отсоединить бак от подводящего трубопровода;
  - разболтить контрфланец и снять его;
  - через открывшееся отверстие бака вынуть мембрану;
  - установить новую мембрану таким образом, чтобы фартук мембраны плотно прилегал к фланцу бака;
  - установить на место контрфланец и заболтить его;
  - произвести подкачку воздуха газовой подушки до расчетного значения, и присоединить бак к системе.
- 6.7.** Не допускается замораживание рабочей среды внутри бака.

## 7. Возможные неисправности и способы их устранения

Возможная неисправность	Вероятная причина	Метод устранения	Примечание
Отсутствует давление газовой подушки. Подкачкой давление восстановить не удается	Неисправность ниппеля	Заменить ниппель	Проводится в сервисной организации
При попытке стравливания воздуха через ниппель, из него выходит вода	Нарушение герметичности мембраны	Бак подлежит замене	

## 8. Меры безопасности

**8.1.** Мембранный бак должен устанавливаться и обслуживаться персоналом, имеющим соответствующую квалификационную группу по технике безопасности.

**8.2.** Монтаж и демонтаж баков производится при отсутствии давления в подводящем трубопроводе.

**8.3.** Запрещается эксплуатировать бак в системе, не снабженной предохранительным клапаном. При этом давление открытия предохранительного клапана не должно превышать допустимое рабочее давление в баке (с учетом уровня установки клапана и бака).

## 9. Условия хранения и транспортировки

**9.1.** Изделия должны храниться в упаковке предприятия – изготовителя по условиям хранения 3 по ГОСТ 15150-69.

**9.2.** Транспортировка изделий должна осуществляться в соответствии с условиями 5 по ГОСТ 15150-69.

## 10. Утилизация

**10.1.** Утилизация изделия (переплавка, захоронение, перепродажа) производится в порядке, установленном Законами РФ от 04 мая 1999 г. № 96-ФЗ "Об охране атмосферного воздуха" (с изменениями и дополнениями), от 24 июня 1998 г. № 89-ФЗ "Об отходах производства и потребления" (с изменениями и дополнениями), от 10 января 2002 № 7-ФЗ « Об охране окружающей среды» (с изменениями и дополнениями), а также другими российскими и региональными нормами, актами, правилами, распоряжениями и пр., принятыми во исполнение указанных законов.

**10.2.** Содержание благородных металлов: *нет*

## 11. Гарантийные обязательства

**11.1.** Изготовитель гарантирует соответствие изделий требованиям безопасности, при условии соблюдения потребителем правил использования, транспортировки, хранения, монтажа и эксплуатации.

**11.2.** Гарантия распространяется на все дефекты, возникшие по вине завода - изготовителя.

**11.3.** Гарантия не распространяется на дефекты, возникшие в случаях:

- нарушения паспортных режимов хранения, монтажа, испытания, эксплуатации и обслуживания изделия;
- ненадлежащей транспортировки и погрузо-разгрузочных работ;
- наличия следов воздействия веществ, агрессивных к материалам изделия;
- наличия повреждений, вызванных пожаром, стихией, форс - мажорными обстоятельствами;
- повреждений, вызванных неправильными действиями потребителя;
- наличия следов постороннего вмешательства в конструкцию изделия.

**11.4.** Изготовитель оставляет за собой право вносить в конструкцию изделия изменения, не влияющие на заявленные технические характеристики.

## **12. Условия гарантийного обслуживания**

**12.1.** Претензии к качеству товара могут быть предъявлены в течение гарантийного срока.

**12.2.** Неисправные изделия в течение гарантийного срока ремонтируются или обмениваются на новые бесплатно. Решение о замене или ремонте изделия принимает сервисный центр. Замененное изделие или его части, полученные в результате ремонта, переходят в собственность сервисного центра.

**12.3.** В случае, если отказ в работе изделия произошёл не по причине заводского брака, затраты, связанные с демонтажом, монтажом и транспортировкой неисправного изделия в период гарантийного срока Покупателю не возмещаются.

**12.4.** В случае необоснованности претензии, затраты на диагностику и экспертизу изделия оплачиваются Покупателем.

**12.5.** Изделия принимаются в гарантийный ремонт (а также при возврате) полностью укомплектованными.

# ГАРАНТИЙНЫЙ ТАЛОН № \_\_\_\_\_

Наименование товара БАКИ МЕМБРАННЫЕ РАСШИРИТЕЛЬНЫЕ ДЛЯ ОТОПИТЕЛЬНЫХ СИСТЕМ

№	Артикул	Объем	Кол-во
1			
2			
3			
4			
5			

Название и адрес торгующей организации:

---

---

Дата продажи \_\_\_\_\_

Подпись продавца \_\_\_\_\_

Штамп или печать торгующей организации

Штамп о приемке

С условиями гарантии СОГЛАСЕН:

Покупатель \_\_\_\_\_ (подпись/расшифровка)

Гарантия 24 месяца со дня продажи конечному потребителю.

По вопросам гарантийного характера, рекламаций и претензий к качеству изделий обращаться по адресу:

600027, Владимирская обл., г. Владимир, Суздальский пр-т, д. 47, корп. 1. Тел. +7 (4922) 40-05-35.

E-mail: [pretenz@valfex.ru](mailto:pretenz@valfex.ru)

При предъявлении претензии к качеству товара, покупатель представляет следующие документы:

1. Заявление в произвольной форме, в котором указываются:
  - название организации или Ф.И.О. покупателя;
  - фактический адрес;
  - контактные телефоны;
  - название и адрес организации, производившей монтаж;
  - основные параметры системы, в которой было установлено изделие;
  - краткое описание дефекта.
2. Документ, подтверждающий покупку изделия (накладная, квитанция).
3. Акт гидравлического испытания системы, в которой было установлено изделие.
4. Настоящий заполненный гарантийный талон.

Отметка о возврате или обмене товара:

Дата « \_\_\_\_\_ » \_\_\_\_\_ 20 \_\_\_\_\_ г.

Подпись \_\_\_\_\_

**Изготовитель:** ООО «Аквапром»

Адрес изготовителя: Чувашская Республика - Чувашия, район Урмарский, пгт Урмары, проезд Базовый, д 2, помещение 2.

**Произведено по заказу:** ООО «ТЕПЛОСЕТЬ»

Юридический адрес: 601650, Владимирская область, г. Александров, ул. Ленина, д. 13, корпус 7, этаж 7, офис 704