

РЕЛЕ ДАВЛЕНИЯ-АВТОМАТ

PS-01D



ИНСТРУКЦИЯ ПО ЭКСПЛУАТАЦИИ

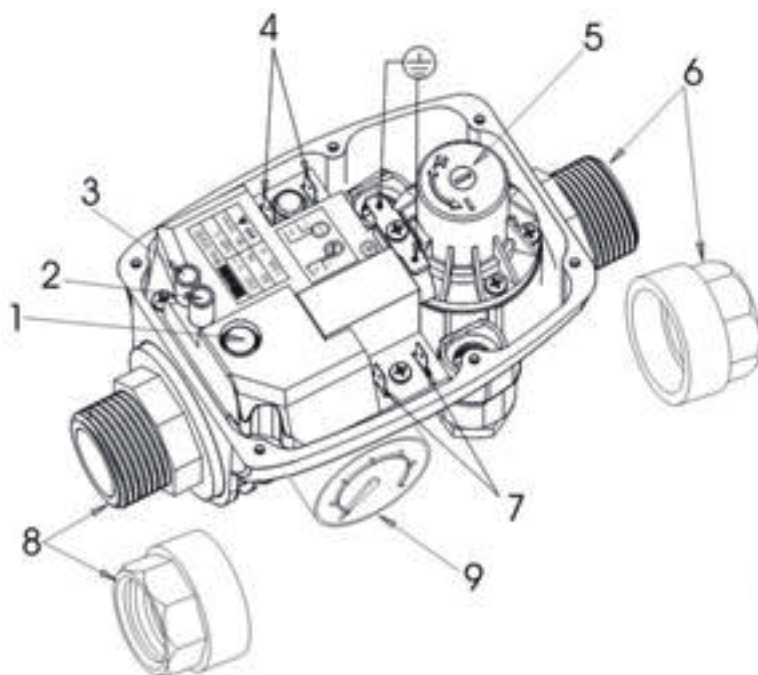
ОБЩИЕ ХАРАКТЕРИСТИКИ

Реле давления-автомат ТИМ PS01D — устройство со встроенным манометром и датчиком протока, позволяющее автоматизировать включение и выключение однофазных электрических насосов, мощностью до 1,5 кВт.

Реле давления-автомат также отключает насос при отсутствии потока воды в системе («сухой ход») для предотвращения работы оборудования без воды.

Принцип работы

При открытии крана происходит падение давления в водопроводной сети ниже порогового уровня, что приводит к срабатыванию реле давления, включающему насос. При закрытии крана поток воды через датчик потока, встроенный в реле давления-автомат прекращается и насос выключается.



Назначение кнопок, индикаторов, клемм:

1. Кнопка РЕЗЕТ (кнопка перезагрузки прибора после аварийной остановки);
2. Индикатор остановки по сухому ходу;
3. Индикатор напряжения сети;
4. Клеммы подключения двигателя;
5. Винт регулировки давления включения насоса;
6. Резьбовой вход 1дюйм (наружная резьба);
7. Клеммы подключения линии;
8. Резьбовой выход 1дюйм (наружная резьба);
9. Манометр.

ТЕХНИЧЕСКИЕ ХАРАКТЕРИСТИКИ:

- Напряжение электрической сети, В – $220 \pm 10\%$
- Частота электрической сети, Гц – 50 ± 1
- Максимальный ток – 12А
- Диапазон регулировки давления включения насоса – 1-3,5 атм.
- Максимальное рабочее давление – 10 атм.
- Максимальная температура жидкости – $+55^{\circ}\text{C}$
- Время срабатывания защиты от «сухого хода» – 7-15 сек.
- Присоединительные размеры – 1" (25 мм)
- Класс электрической защиты – IP65

ПЕРЕД ТЕМ КАК ПРИСТУПИТЬ К ВЫПОЛНЕНИЮ МОНТАЖА И ПУСКА В ДЕЙСТВИЕ ВНИМАТЕЛЬНО ОЗНАКОМИТЬСЯ С СОДЕРЖАНИЕМ ДАННОЙ СТРАНИЦЫ.

МЕРЫ ПРЕДОСТОРОЖНОСТИ

- Во избежание удара электрическим током и опасности пожара следует тщательно выполнять следующие правила:
- Перед проведением любой операции отсоединить аппарат от электросети.
- Удостовериться в том, что электролиния подсоединения к сети и удлинители имеют сечение кабеля соответствующее мощности насоса и в том, что электрические соединения не достигаемы для воды.
- В случае применения в бассейне, на озере или фонтане следует всегда использовать автоматический дифференциальный выключатель с IDn-30mA.

ВНИМАНИЕ: при останове насоса воды остаются под давлением, поэтому перед проведением любой операции и следует открыть кран, чтобы слить систему.

ФУНКЦИОНИРОВАНИЕ

Последующие запуски насоса происходят по достижению значения давления срабатывания, когда под воздействием открытия крана, в системе происходит падения давления.

В отличии от систем с реле давления – баком, условия останова насоса не диктуется достижением определенного давления в системе, а понижением потока до минимальных значений.

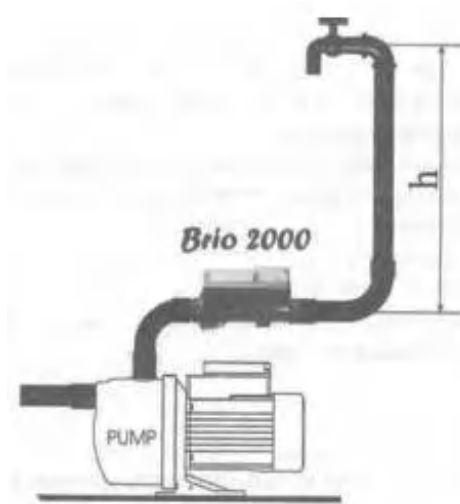
Как только аппарат определяет данное условие, он производит реальную задержку останова на интервал, варьируемый между 7 и 15 секундами логика хронометрирования направлена на сокращения частоты срабатывания насоса в условиях низкого потока.

МОНТАЖ

1. Установить аппарат в любой точке, расположенной между подачей насоса и первым пользователем, таим образом, чтобы направление стрелки, расположенной на стороне между двумя соединениями 1", соответствовало направлению потока в трубопроводе. Удостовериться в полной герметичности гидравлических соединений. В случаи, использования насоса с максимальным давлением свыше 10 бар необходимо установить редуктор давления на входе в аппарат.

2. Для электрического подсоединения поставляемой бескабельной модификации следует придерживаться схемы, приведенной во внутреннем щетке или на чертеж, следующем ниже; кроме того, если используется насос, мощность, которого превышает 1\2 л.с. и температура помещения выше 25°C, необходимо использовать кабель с термической стойкостью не ниже 99°C. Для кабеля Faston использовать только особо предназначенные клещи. В модификации, к которой приложен кабель, достаточно соединить питательный штепсель с розеткой Brio 2000 и затем штепсель последнего с розеткой тока.

3. Давление срабатывания настроено на 1,5 бар, что является оптимальным значением для большинства случаев использования, для получения других значений давления срабатывания воздействовать на винт, расположенном на внутреннем фланце, отмеченном знаками «+» и «-».



ВНИМАНИЕ: обратный клапан, расположенный на входе насоса и на входе в TIM PS01D может быть причиной аномалий в течение нормального функционирования самого TIM PS01D.

НАСТОЯТЕЛЬНО НЕ РЕКОМЕНДУЕТСЯ ИСПОЛЬЗОВАТЬ КЛАПАН МЕЖДУ НАСОСОМ И TIM PS01D.

4. Внимание:

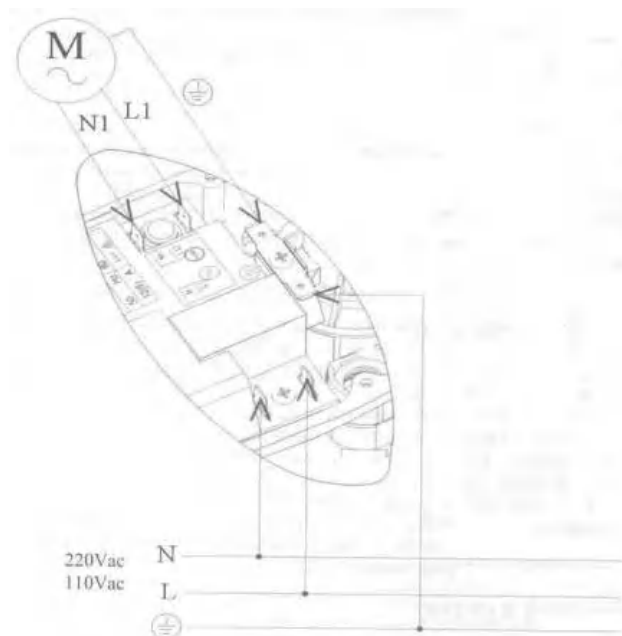
Регулирование давления срабатывания требует открытия крышки, на которой расположены электрические соединения: данная операция должна проводиться компетентным персоналом с соблюдением всех норм безопасности, перечисленных в п.2.

Данное регулирование модифицирует порог давления срабатывания насоса. Давление на выходе из аппарата никогда не изменяется.

Разница давления между значением срабатывания, настроенным на аппарате и максимальным значением насоса должна превышать 0,6 бар.

Когда необходимо регулировать давление срабатывания:

1. Если кран пользования приподнят и расположен на высоте более 15 метров по сравнению с TIM PS01D (макс. Водная колонна 30м).
2. Для применения насосов в нагрузке, т.е. когда давление нагрузки прибавляется к давлению насоса, макс. 10 бар.



ПРОЦЕДУРА ПУСКА

ВНИМАНИЕ: в случае если уровень заливаемой воды ниже уровня, на котором установлен насос, следует в обязательном порядке использовать всасывающую трубку, имеющую донный противоотточный клапан, который гарантирует его заполнение при первом запуске в действие и предотвратит опоражнивание при остановке насоса.

1. Перед запуском в действие полностью заполнить всасывающую трубу и насос и затем запустить последний, дав питание на TIM PS01D, при остановке насоса открыть кран системы, расположенный в самой верхней точке.
2. Если мы имеем регулярный поток на выходе из крана и постоянное функционирование насоса, процедура пуска в действие была выполнена успешно. В случае, отсутствия потока, можно попробовать дать поработать насосу без перерыва в течение промежутка, превышающего время хронометража аппарата, держав нажатой кнопку RESET (перенастройки). Если же и в этом случае проблема не решается, следует отключить питание TIM PS01D и повторить процедуру, начиная с п.1.

ОСТАНОВ В СУХУЮ

Состояние останова в сухую сигнализируется посредством красного светодиода FAILURE при выключенном двигателе. Для восстановления системы достаточно нажать кнопку RESET, удостоверившись в присутствии воды на всасывании.

ГАРАНТИЯ

Гарантия предоставляется сроком на 1 год с даты покупки и признается действительной, если аппарат не имеет следов неправильного обращения, и выполнялись все рабочие условия.

ВОЗМОЖНЫЕ ПРОБЛЕМЫ

Проблема	Возможные причины	Устранение
Насос продолжает постоянно включаться и выключаться.	В системе имеются утечки.	Проверить различные гидравлические соединения.
Условия блокировки в сухую, даже при наличии воды на всасывании.	Давление срабатывания слишком велико.	Поворачивать винт «5» против часовой стрелки. Нажать кнопку RESET и удостовериться в том, что при остановке насоса красный светодиод не загорается.
Насос не включается	<ol style="list-style-type: none"> Отсутствие напряжения в сети. Чрезмерная разница уровня между TIM PS01D и одним из пользователей (кранов). Насос вышел из строя. 	<ol style="list-style-type: none"> Проверить электрические соединения. Поворачивать винт «5» по часовой стрелке для увеличения давления срабатывания. Обратиться к поставщику.
Насос не останавливается	<ol style="list-style-type: none"> В системе имеются значительные утечки. 	<ol style="list-style-type: none"> Проверить систему. Обратиться к поставщику.

График зависимости производительности от давления.

