



**Узел нижнего подключения радиатора
для двухтрубных систем**

ME870E



ТЕХНИЧЕСКИЙ ПАСПОРТ ИЗДЕЛИЯ

Узел нижнего подключения радиатора ME870E--это 4-х ходовые распределители для двухтрубных радиаторных систем, с напольным подсоединением. Имеют двойное внешнее уплотнение и пластиковый колпачок с прокладкой.

Регулируют расход посредством ограничения подъема затвора, закрытие створок обеспечивается уплотнительными кольцами.

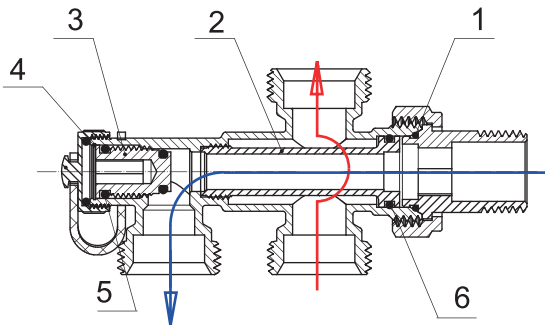
При установке строго следите за тем, чтобы монтаж клапана соответствовал стрелке на корпусе, указывающей направление потока.

Особенности распределителя

- Максимальный расход через отопительный прибор: 100% от общего расхода контура.
- Соединение: евроконус, G 3/4".
- Максимальное давление 10 бар.
- Максимальная температура 120°C.
- Материал корпуса: латунь, уплотнения - EPDM.

2. Конструкция и материалы

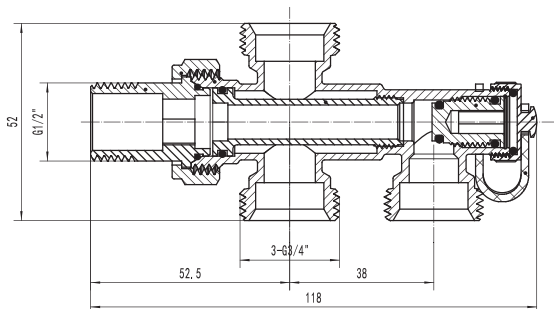
Четырехходовой клапан



ТЕХНИЧЕСКИЙ ПАСПОРТ ИЗДЕЛИЯ

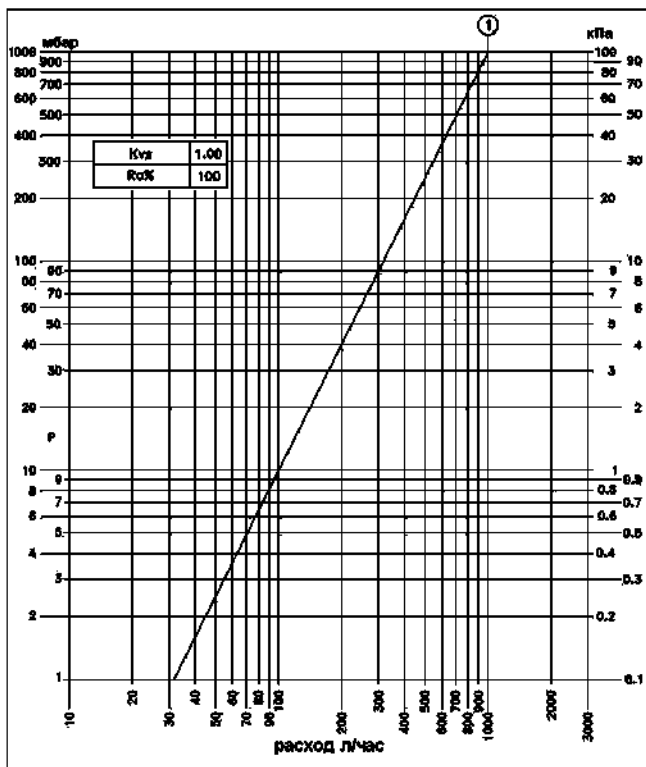
Поз.	Наименование	Материал	Марка
1	Корпус	Латунь горяче- прессованная, никелированная	CW617N
4	Пробка		
2	Патрубок обратного потока Разборка – шестигранным ключом	Латунь токарной обработки	CW614N
3	Вентиль настроечный Регулировка -шестигранным ключом		
5	Уплотнительное кольцо вентиля	Этилен-пропилен- диен мономер	EPDM Sh 70
6	Уплотнительное кольцо патрубка		

3. Габаритные размеры Четырехходовой клапан



ТЕХНИЧЕСКИЙ ПАСПОРТ ИЗДЕЛИЯ

4. Гидравлические характеристики Четырехходовой клапан 100%



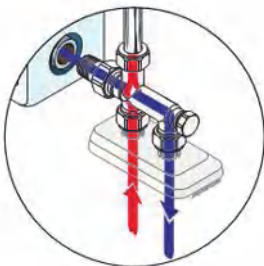
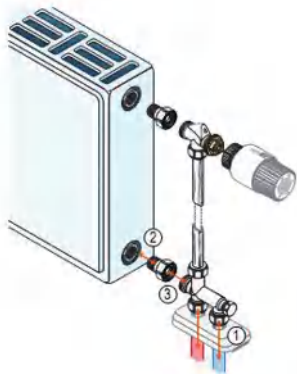
ТЕХНИЧЕСКИЙ ПАСПОРТ ИЗДЕЛИЯ

Гидравлические характеристики комплектного узла 100%

Позиция настройки	1	2	3	4	5	6	7	8	9	10
Обороты настроечного вентиля	0	1/4	1/2	3/4	1	1 1/4	1' 1/2	2	2 1/2	4
K_v узла с термоголовой S-1; м ³ /час	0	0,12	0,19	0,27	0,31	0,32	0,33	0,34	0,34	0,34
K_v узла с термоголовой S-2; м ³ /час	0	0,13	0,21	0,36	0,46	0,50	0,54	0,57	0,59	0,60
K_v узла без термоголовой K_{v2} ; м ³ /час	0	0,13	0,22	0,40	0,57	0,67	0,75	0,85	0,90	0,96

5. Указания по монтажу и настройке

Узел должен подключаться к трубопроводу в соответствии с приведенной схемой



ГАРАНТИЙНЫЙ ТАЛОН № _____

№	Модель	Количество
1		
2		

Название и адрес торгующей организации _____

Дата продажи _____ Подпись продавца _____

Штамп или печать
торгующей организации

Штамп о приемке

С условиями гарантии СОГЛАСЕН:

ПОКУПАТЕЛЬ _____ (подпись)

**Гарантийный срок - один год (двенадцать месяцев)
с даты продажи конечному потребителю**

При предъявлении претензии к качеству товара, покупатель предоставляет следующие документы:

1. Заявление в произвольной форме, в котором указываются:
 - название организации или Ф.И.О. покупателя, фактический адрес и контактные телефоны;
 - название и адрес организации, производившей монтаж;
 - основные параметры системы, в которой использовалось изделие;
 - краткое описание дефекта.
2. Документ, подтверждающий покупку изделия (накладная, квитанция).
3. Акт гидравлического испытания системы, в которой монтировалось изделие.
4. Настоящий заполненный гарантийный талон.

Отметка о возврате или обмене товара:

Дата: «__» _____ 20__ г. Подпись _____